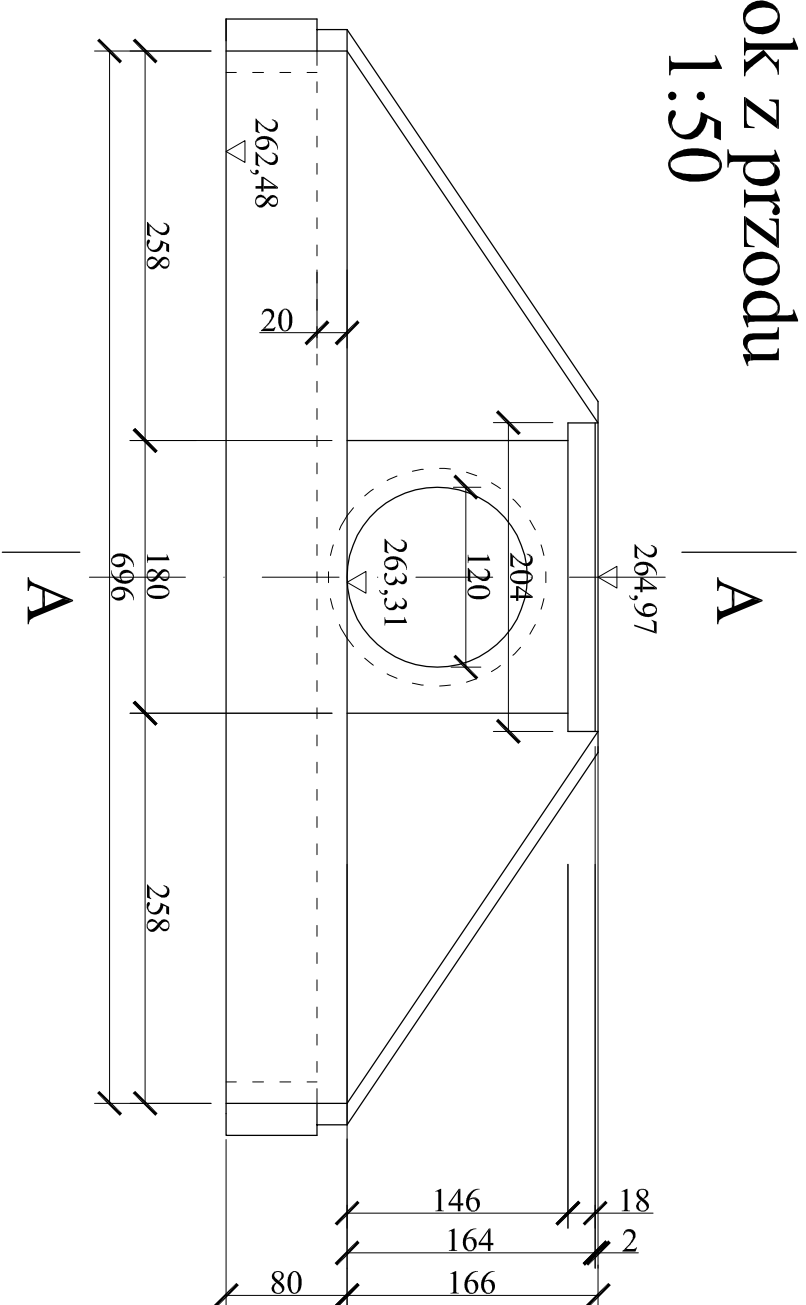
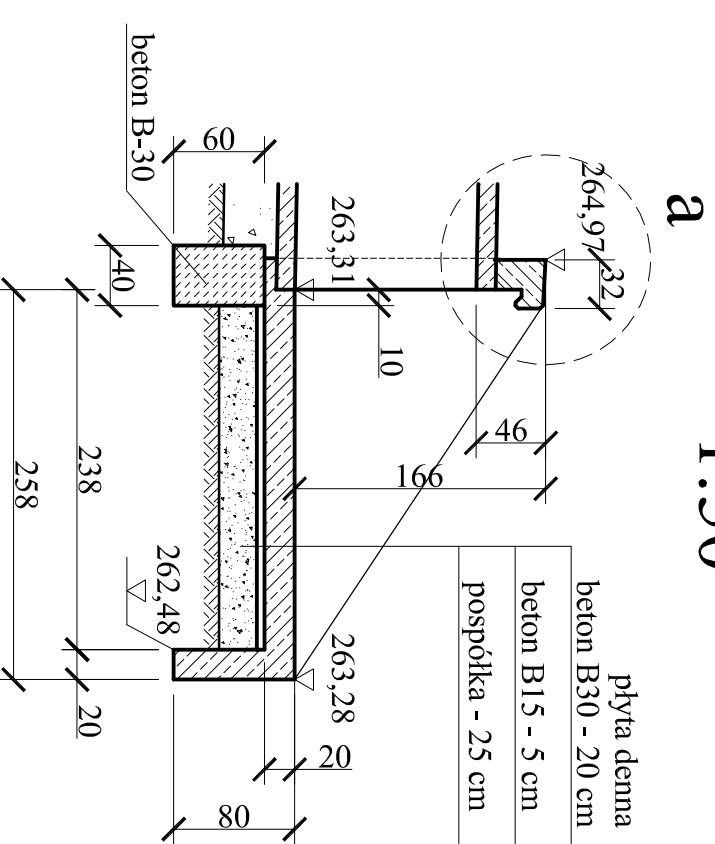


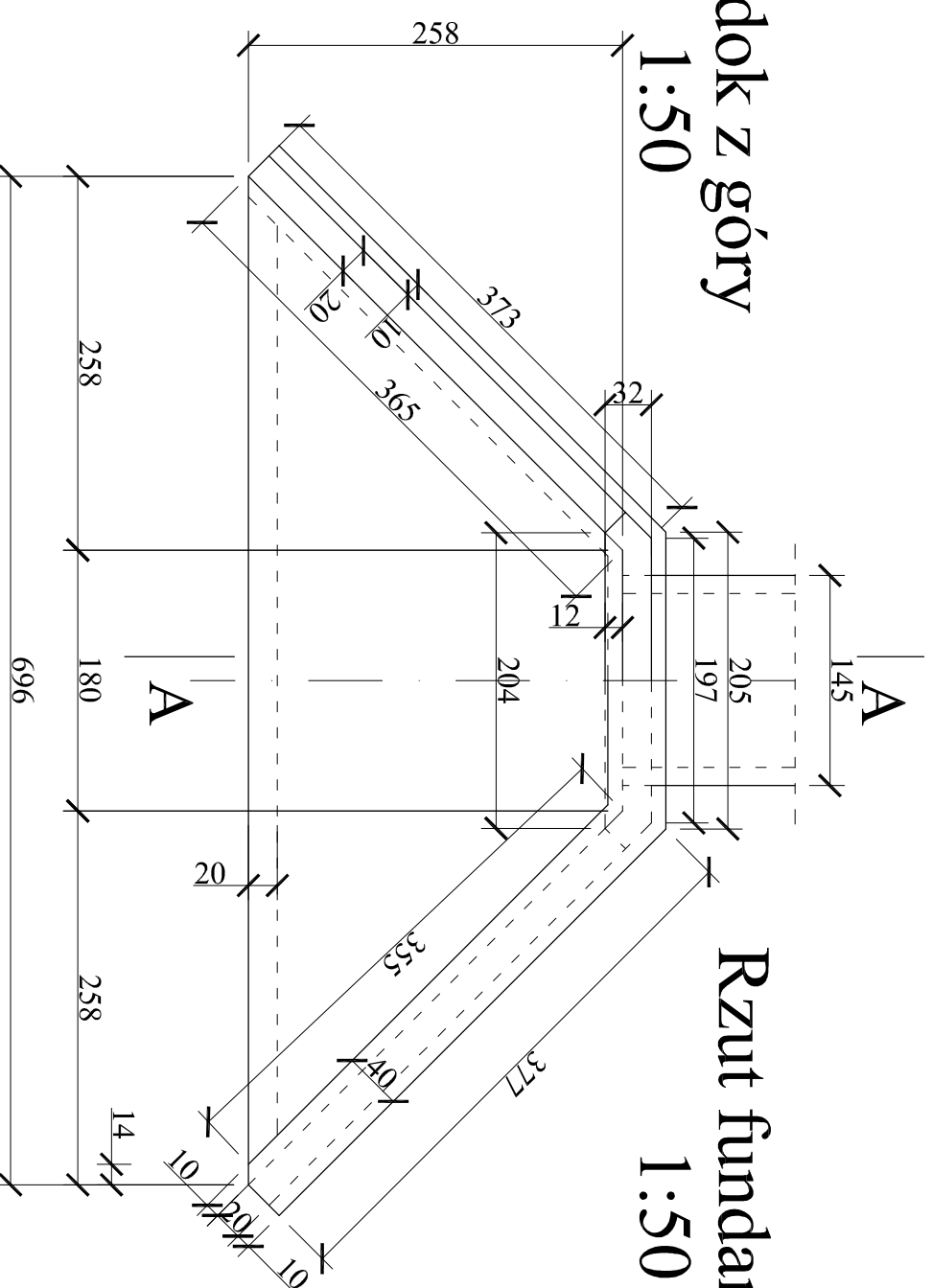
Widok z przodu 1:50



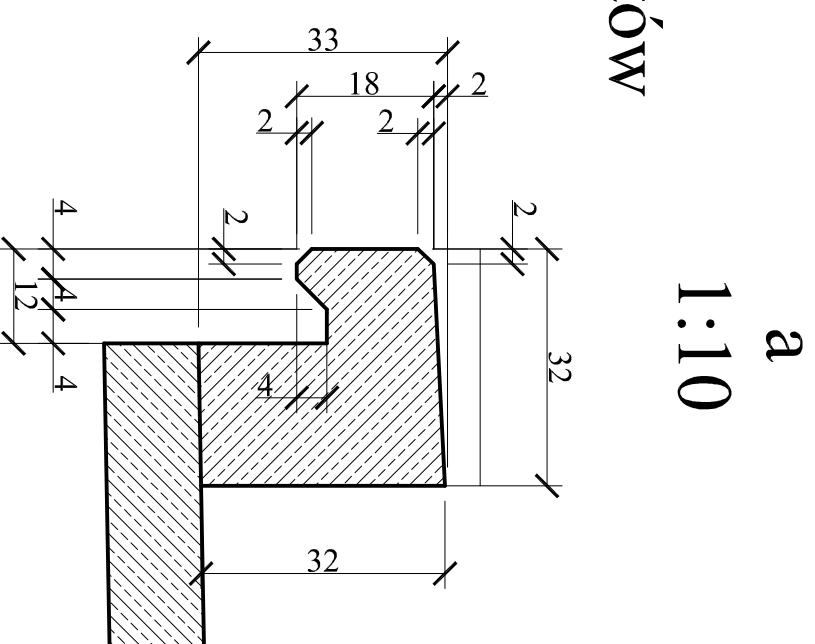
Przekrój A-A 1:50



Widok z góry 1:50





Rzut fundamentów 1:50



Uwaga

Płyte denną wykonać zgodnie ze spadkiem 1 %.

Zamawiający				Gmina Miejska Żory Al. Wojska Polskiego 25, 44-240 ŻORY	
Jednostka projektowa				Profili Sp. z o.o. 02-305 Warszawa, Aleje Jerozolimskie 144 tel: (+022) 823 63 88, 823 53 09, 823 63 67 fax: 823 69 05 www.profilsp.com.pl poczta@profilsp.com.pl	
Stadium		Zadanie			
Projekt Wykonawczy		Przebudowa i wzmocnienie nawierzchni odcinka DK 81 w Żorach			
Nr tomu		Obiekt budowlany			
03/07		DK 81 w Żorach			
Branża		Tytuł rysunku			
Obiekt inżynierskie		Przepust w km 6+083,29 (istn. km 40+593,29) - przebudowa konstrukcji			
Kod CPV		Rysunek gabarytowy głowicy wylotu			
45233000					
Stanowisko		Imię i nazwisko		Nr uprawnień	
Kierownik Zadania		mgr inż. Marek Kempski		nr upr. 475/88/UW	
Główny Projektant		mgr inż. Artur Tarasewicz		Nr 572/87/UW	
Projektant		mgr inż. Marek Kempski		nr upr. 475/88/UW	
Opracował		mgr inż. Bartosz Rząśnicki			
Opracował					
Sprawdzający		inż. Stanisław Piasecki		KBuA-2126/100/66	
Nr arch.		Data opracowania		Skala	
2006/063		05.2006 r.		1:50	
				Nr rys. - arkusz	
				5	
				Nr egz.	